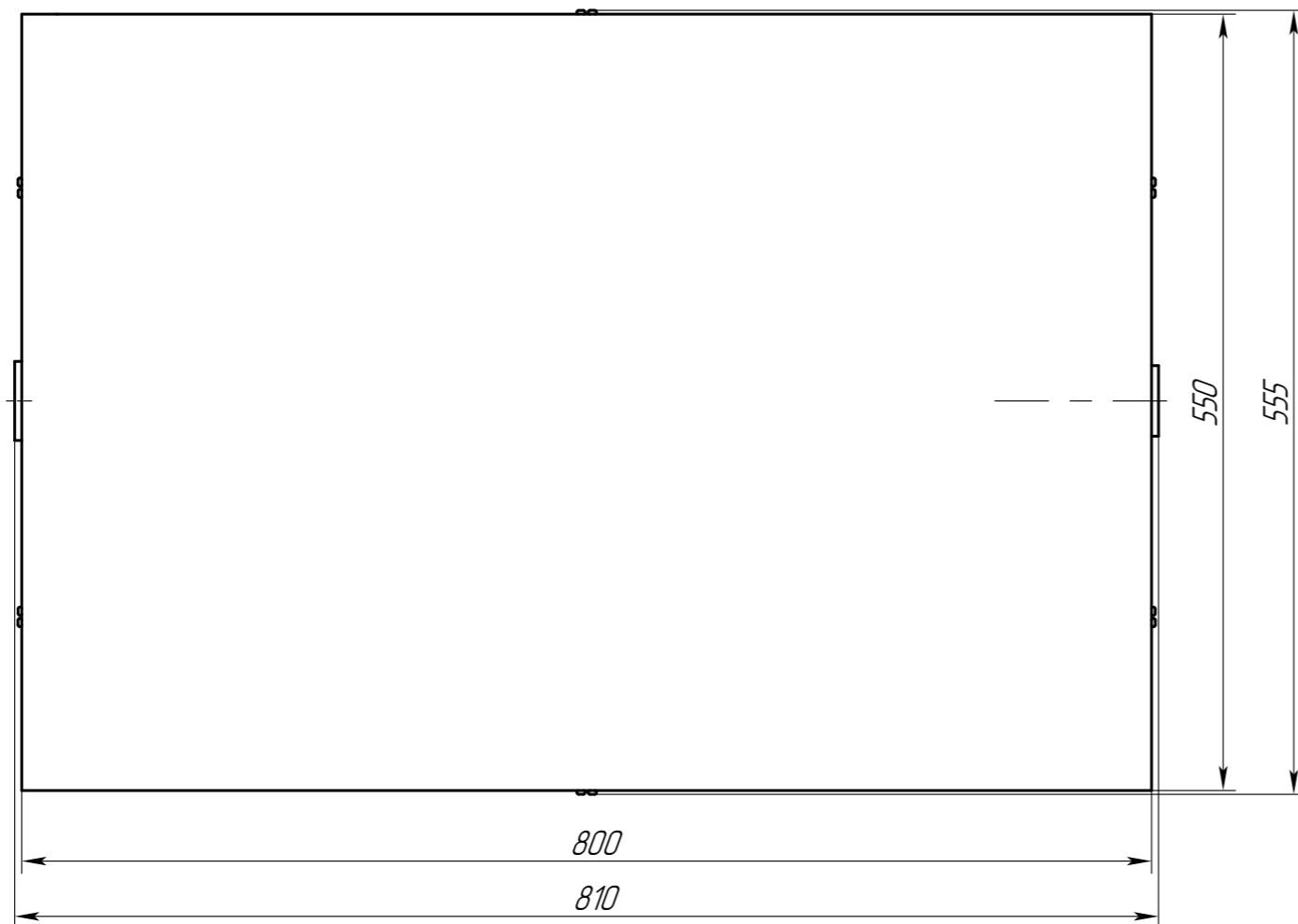
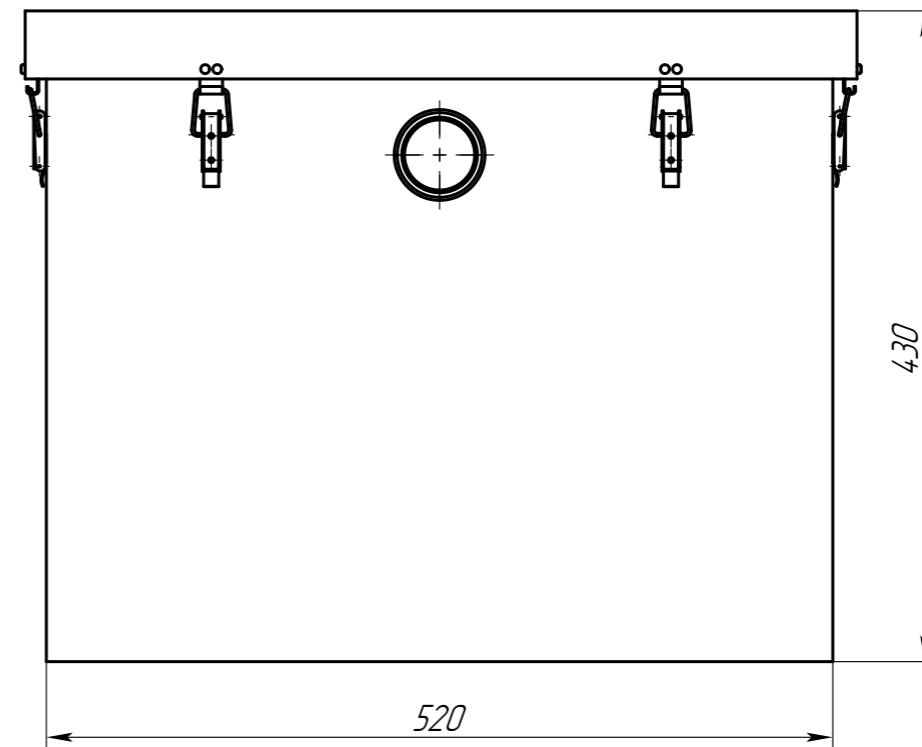
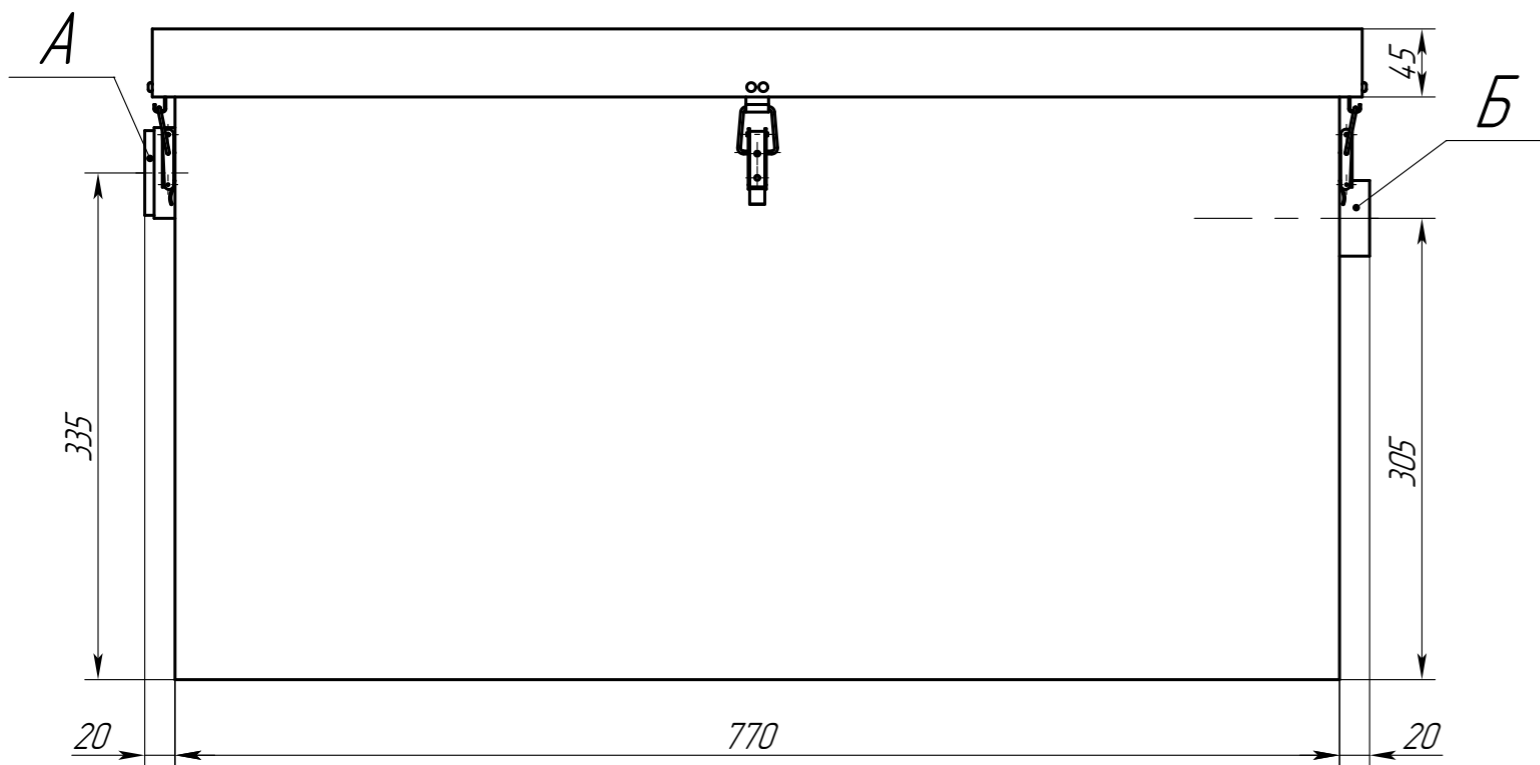


AS-IN.15-100.003.00.00.000 ГЧ

Перв. примен.

Справ. №



Обозначение	Назначение	Диар, мм	Материал	Способ соединения
A	Вход	50	ПП	безнапорный
Б	Выход	50	ПП	безнапорный

Техническая характеристика

Производительность, м³/час - 1,5
 Производительность, л/с - 0,42
 Макс. залповый сброс, л - 100
 Вес, кг - 24
 Габариты (длина x ширина x высота), мм - 0,810x0,550x0,430
 Диаметр патрубков, мм - 50


Подп. и дата

Инв.№ дудл.

Взам.инв.№

Подп. и дата

Инв.№ подл.

					AS-IN.15-100.003.00.00.000 ГЧ			
Изм.	Лист	№ докум.	Подп.	Дата	Пескоуловитель Alta S-IN 15-100	Лит.	Масса	Масштаб
Разраб.		Федотова		16.09.24			24	15
Проб.						Лист	Листов	1
Т.контр.					Габаритный чертёж			
Н.контр.								
Утв.		Зарецер		16.09.24				